

RF-OPTIMA R2 THERMOSTAAT

De **RF-OPTIMA R2** opbouw draadloze thermostaat is ontwikkeld om elektrische- en conventionele verwarmingsinstallaties te kunnen schakelen aan de hand van de ingestelde temperatuur en tijd.



Mogelijkheden en voordelen van de RF-OPTIMA R2 thermostaat

- ✓ Duidelijke aflezing van de grote display met achtergrond verlichting.
- ✓ Eenvoudige montage van de thermostaat en ontvanger.
- ✓ Eenvoudige bediening middels de vijf drukknoppen.
- ✓ 70 schakelmomenten per week (10 individuele schakel momenten per dag zowel tijd als temperatuur).
- ✓ De display geeft zowel de ingestelde temperatuur **of** de gemeten temperatuur, tijd en programmakeuze weer.
- ✓ Temperatuurwaarde wordt gegeven in Celsius.
- ✓ Programma (PRG) of Handmatige (MAN) modus.
- ✓ Thermostaat wordt geleverd inclusief wandmontageframe, voetsteun en een zeer compacte ontvanger (voor inbouw of opbouw).

Specificaties

Voedingsspanning thermostaat:	2 stuks AAA 1.5V, alkaline.
Backup geheugen;	EEPROM
Voedingsspanning ontvanger:	230Vac, 50/60Hz
Maximale spanning / belasting (ohms):	250Vac / 10A (4 of 16A, afhankelijk van de versie ontvanger).
Maximale spanning / belasting (inductief):	250Vac / 3A (1 of 10A, afhankelijk van de versie ontvanger).
Frequentie:	868MHz.
Kanaalkeuze:	middels leerprogramma thermostaat en ontvanger.
Schakelmogelijkheden:	10 programma's per dag, onafhankelijk per dag.
Schakelcontact ontvanger:	NO en NC.
Temperatuurinstelling:	0°C ~ 60°C, stapjes van 0.5°C.
Nauwkeurigheid:	+/- 0.5°C (+/- 1°F).
Afmeting thermostaat:	opbouw, 134mm x 94mm x 28mm.
Afmeting display:	69 x 49mm.
Afmeting ontvanger:	inbouw/opbouw, 86mmx86mmx23mm.
Kleur:	Wit.
IP waarde:	20.
Certificering:	CE.

Aanwijzingen

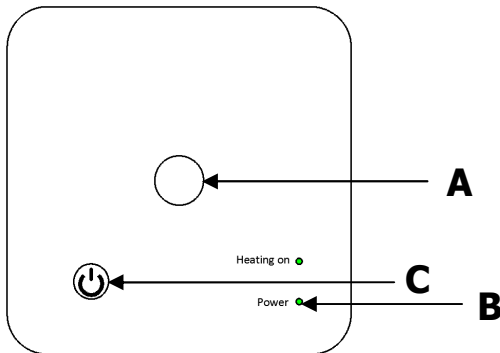
- ✓ Schakel altijd de spanning uit bij of tijdens installatiewerkzaamheden.
- ✓ Lees de volledige handleiding voordat U gaat beginnen met installeren van de thermostaat en ontvanger.
- ✓ Een vakbekwaam persoon dient de thermostaat te installeren.
- ✓ De installatie dient te voldoen aan de (N)EN normen (binnen de EU).
- ✓ Gebruik de thermostaat uitsluitend zoals het in deze handleiding staat omschreven.
- ✓ Plaats altijd alkaline (merk bijvoorbeeld Duracell) en recente batterijen in de batterijhouder van de thermostaat.

RF-OPTIMA R2 THERMOSTAAT

Adres codering / kanaalkeuze

De **RF-OPTIMA R2** thermostaat en ontvanger zijn voorzien van een binaire code om het kanaal in te stellen. De ontvanger is voorzien van een drukknoopje om te kunnen "pairen" met de thermostaat, deze is ook voorzien van een knop om te kunnen "pairen". Normaliter is deze "pairing" al geactiveerd. Mocht dit niet zo zijn, dan kunt U de onderstaande stappen volgen.

- Druk op het knopje van de ontvanger (**A**), de groene led knippert (**B**).
- Schakel de thermostaat uit middels de **O** (**C**) knop, druk op de **SET** (**E**) knop van de thermostaat voor een periode van 3 seconden, het adres (kanaal) wordt weergegeven op de display van de thermostaat in de linker boven hoek. Druk wederom op de **SET** (**E**) knop van de thermostaat, u hoort een zoem geluid en de led van de ontvanger stopt met knipperen.
- De thermostaat en de ontvanger zijn nu "gepaired". Druk op **SET** (**E**) om verder te gaan.
- De zoemer kan worden uitgeschakeld door de aan/uit knop (**C**) en de pair knop (**A**) langdurig ingedrukt te houden van de TC05.



LET OP;
Volg de bovenstaande stappen exact op

Temperatuur calibratie thermostaat

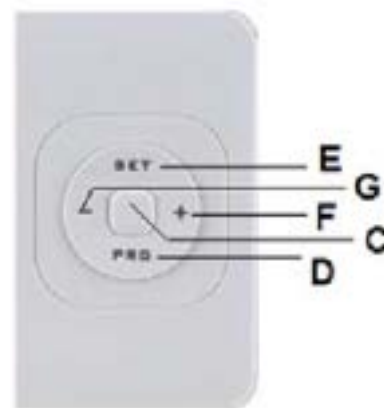
De gemeten temperatuur van de **RF-OPTIMA R2** kan simpel worden gecalculeerd. Gebruik deze functie uitsluitend wanneer er een afwijking is van de gemeten temperatuur (dit komt voor wanneer U de thermostaat plaatst op een dressoir etc).

- Schakel de thermostaat uit middels de **O** (**C**) knop en houd hierna de **SET** (**E**) knop van de thermostaat ingedrukt voor een periode van 3 seconden, de code **8cAS** (of gelijkwaardig) wordt links boven weergegeven.
- Bepaal middels de **+** (**F**) en de **-** (**G**) toets de temperatuurwaarde. Deze waarde is instelbaar van -8°C tot en met +8°C.
- Druk op de **SET** (**E**) knop van de thermostaat om deze functie op te slaan en af te sluiten.

Tijd, dag en temperatuur instelling van de thermostaat

Om de tijd en dag in te stellen, volgt U de stappen hieronder.

- Houd de **SET** toets (**E**) ingedrukt voor een periode van ongeveer 3 seconden, de minuten weergave (**1**) (linksboven in de display) knippert.
- Wijzig deze waarde middels de **+** (**F**) en de **-** (**G**) toets.
- Druk op de **SET** toets (**E**). De uren weergave (**2**) (linksboven in de display) knippert.
- Wijzig deze waarde middels de **+** (**F**) en de **-** (**G**) toets.
- Druk op de **SET** toets (**E**). De dag weergave (**3**), als getal, (linksboven in de display) knippert.
- Wijzig deze waarde middels de **+** (**F**) en de **-** (**G**) toets. Gebruik 1 als maandag, 2 als dinsdag, 3 als woensdag, 4 als donderdag, 5 als vrijdag, 6 als zaterdag en 7 als zondag.
- Druk op de **SET** toets (**E**). De vorstbeveiligingswaarde kan worden ingesteld (**4**) tussen de 5 ~ 10°C. Wanneer de display - toont, dan is de vorstbeveiligings functie uitgeschakeld.
- Verander deze waardes middels de **+** (**F**) en **-** (**G**) druktoetsen.
- Druk op de **SET** toets (**E**). De hoge temperatuur waarde kan worden ingesteld (**5**). Met deze instelling bepaalt U de maximale ingestelde temperatuur waarde bijv. 45°C.
- Verander deze waardes middels de **+** (**F**) en **-** (**G**) druktoetsen.
- Druk op de **SET** toets (**E**). De lage temperatuur waarde kan worden ingesteld (**6**). Met deze instelling bepaalt U de minimale ingestelde temperatuur waarde bijv. 15°C.
- Druk op de **SET** toets (**E**). De open window functie (**7**) wordt weergegeven in de display
- Bepaal middels de **+** (**F**) en **-** (**G**) druktoetsen of deze functie gewenst is.
- Druk op de **SET** toets (**E**), software versie wordt nu weergegeven.
- Druk op de **SET** toets (**E**) om op te slaan en af te sluiten.



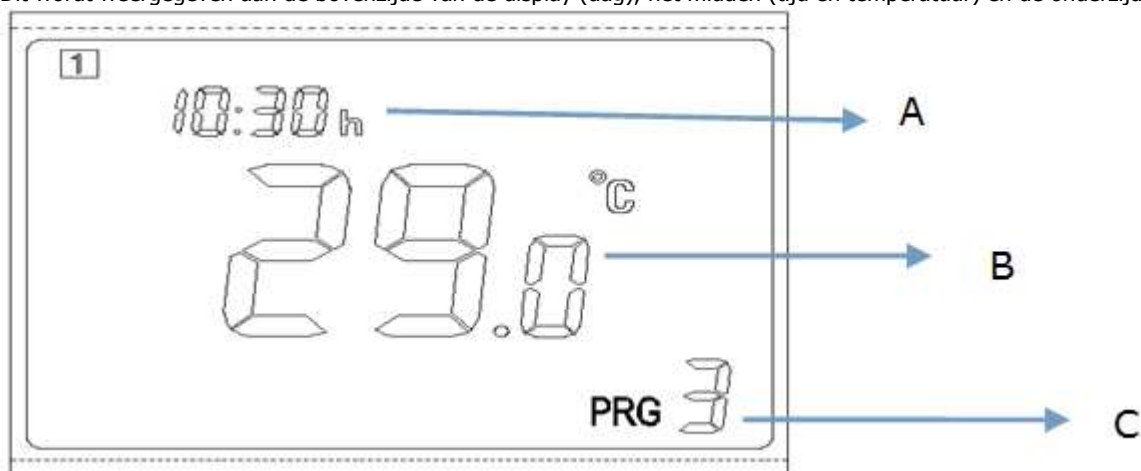
Nr	Item	Range	Default
1	Minutes	0~59	
2	Hours	0~23	
3	Weekday	1~7	
4	Frost Protection	ON: 5°C ~ 10°C; OFF:--	5°C
5	High Temp. Setpoint Limited	0°C ~ 60°C	60°C
6	Low Temp. Setpoint Limited	0°C ~ 60°C	0°C
7	Open Window Protection	0: OFF; 1: ON;	0
8	Software version		

RF-OPTIMA R2 THERMOSTAAT

Programma aanmaken

De **RF-OPTIMA R2** heeft de mogelijkheid om 10 tijd en temperatuur settings, onafhankelijk per dag, aan te maken, dus totaal 70 schakelmomenten per week.

Dit wordt weergegeven aan de bovenzijde van de display (dag), het midden (tijd en temperatuur) en de onderzijde (programma).



Volg de onderstaande stappen om het door U gewenste programma te bepalen;

- Houd de **PRG** toets (**D**) ingedrukt voor ongeveer 3 seconden om te starten met het maken van de programma's. Het getal 1 (links bovenaan) en het getal 0 (rechts onderaan) knippert. De dag wordt links boven aan getoond (1 = maandag), start tijd en de temperatuurwaarde in het midden (A en B) en het programma in de rechter onderhoek (**C**).
- Wijzig deze waardes middels de **+** (**F**) en de **-** (**G**) toets. Middels de **PRG** toets (**D**) en de **+** (**F**) en de **-** (**G**) toets bepaald U de gewenste waarde.
- Wanneer U de tijd wilt veranderen kan deze middels de **+** (**F**) en **-** (**E**) worden aangepast met stapjes van 15 minuten.
- Druk op de **PRG** toets (**D**), de temperatuur waarde knippert (**B**). Pas de gewenste waarde aan middels de **+** (**F**) en de **-** (**G**) toets. De temperatuur kan worden ingesteld met stapjes van 0,5°C.
- Druk op de **PRG** toets (**D**), het programma **PRG** (**C**) icoon knippert. U kunt een nieuw programma aanmaken.

De thermostaat gebruikt de instellingen van het gemaakte programma van PRG 0 tot PRG 1, PRG 1 tot PRG 2, PRG 2 tot PRG 3, PRG 3 tot PRG 4, PRG 4 tot PRG 5, PRG 5 tot PRG 6, PRG 6 tot PRG 7, PRG 7 tot PRG 8 en PRG 8 tot PRG 9. Dit zijn de 10 programma momenten voor een dag.

Open Window Function

RF-OPTIMA R2 met open raambeschermingsfunctie. Wanneer de kamertemperatuur binnen 2 minuten met 2 ° C afneemt, betekent dit dat het venster open is, het schakelt het verwarmingstoestel 30 minuten uit en vervolgens terug naar de vorige werkstatus.

Om deze functie te waareten

- Druk lang op de SET-knop todat 1 verschijnt
- Druk op SET zodat 7 verschijnt
- Druk op + knop om de waarde 0 tot 1 te veranderen

Nr	Item	Range	Default
1	Minutes	0~59	
2	Hours	0~23	
3	Weekday	1~7	
4	Frost Protection	ON: 5°C ~ 10°C; OFF:--	5°C
5	High Temp. Setpoint Limited	0°C ~ 60°C	60°C
6	Low Temp. Setpoint Limited	0°C ~ 60°C	0°C
7	Open Window Protection	0: OFF: 1: ON:	0
8	Software version		

Programma en handmatige functie

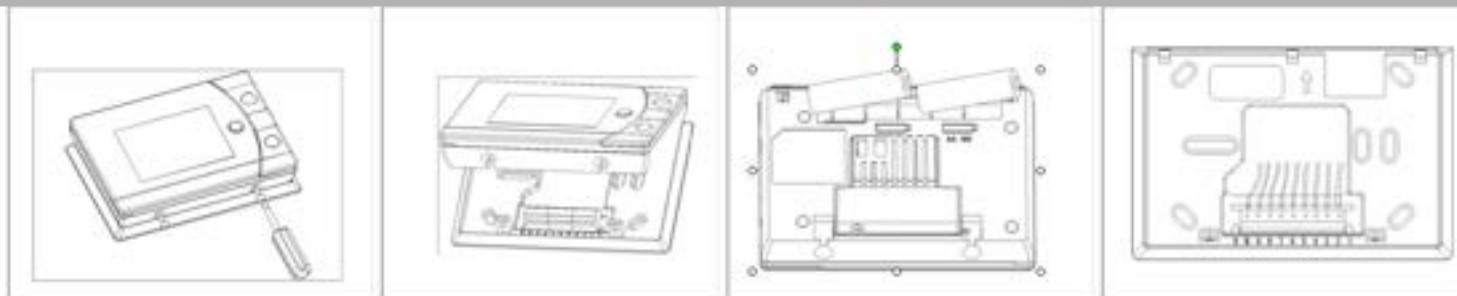
Het gewenste programma modus van de **RF-OPTIMA R2** kan eenvoudig worden bepaald.

Druk op de **PRG** toets (**D**) om het gewenste programma te bepalen (programma: **PRG** of handmatig: **MAN**);

- Wanneer de thermostaat in de programma stand staat (**PRG**), dan gebruikt de thermostaat de door U gemaakte programma's (Info: programma aanmaken).
- Wanneer de thermostaat op handmatig staat ingesteld (**MAN**), dan reageert de thermostaat uitsluitend aan de hand van de door U ingestelde handmatige temperatuur waarde welke middels de + en de - toets kunnen worden bepaald.
- In de stand handmatig (**MAN**) schakelt de thermostaat niet automatisch over naar de programma modus.

RF-OPTIMA R2 THERMOSTAAT

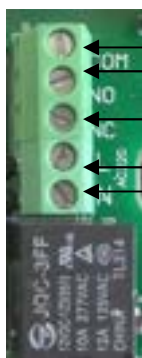
Plaatsen / vervangen van de batterijen thermostaat



Plaatsen en aansluiten van de ontvanger

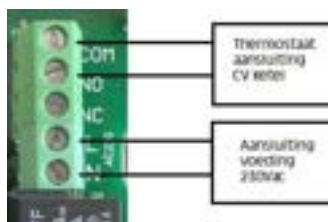
De ontvanger kan direct op de wand of op een inbouwdoos worden gemonteerd. Verwijder allereerst de voorzijde, aan de onderkant zijn twee inkepingen die ingedrukt kunnen worden met een schroevendraaier. De ontvanger is een IP20 model, deze mag uitsluitend in droge niet vochtige en stoffige omgevingen worden gemonteerd. Indien de ontvanger in een vochtige en stoffige omgeving moet worden gemonteerd, kan de pcb in een kabeldoos worden geplaatst. Andere ontvangers leverbaar: PCB ontvanger 16A, TC400 plugin ontvanger 16A.

De ontvanger is voorzien van een aansluitklem, voorzien van 5 aansluitingen. Let op: afhankelijk van de versie ontvanger (4, 10 of 16A)

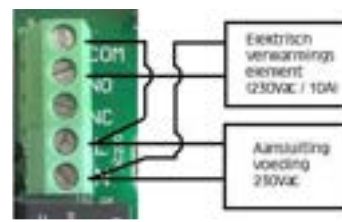


aansluitgegevens

COM: Common contact.
NO: Normally open contact
NC: Normaly closed kontakt.
L + N: aansluiting voeding
230Vac.

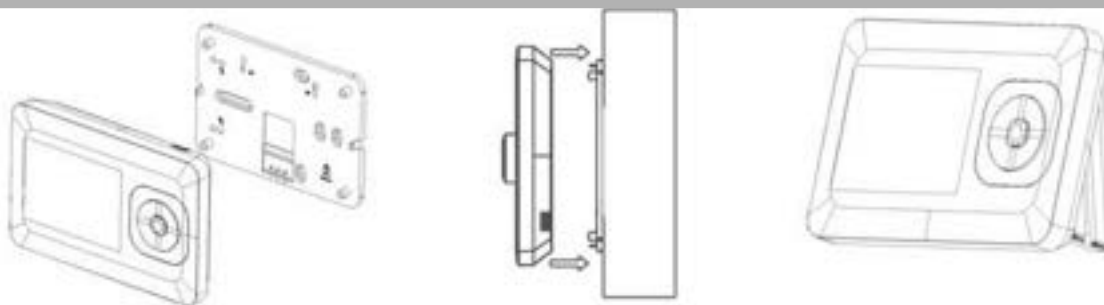


TBV CV installatie



TBV elektrische verwarming

Thermostaat, plaatsing



Wanneer de thermostaat direct op een vlakke wand moet worden gemonteerd, verwijder dan de montageplaat. Monteer deze montageplaat tegen de wand en klik de thermostaat hierin. Wanneer de thermostaat op een bureau wordt geplaatst, gebruik hiervoor de bijgeleverde steunen welke in de achterzijde van de thermostaat kan worden gestoken. De montageplaat is hierbij niet van toepassing. Monteer de thermostaat op een hoogte van ca. 150cm vanaf de vloer, en niet in direct zonlicht of in de nabijheid van andere warmtebronnen.

Diversen

- De batterijen dienen, om een goede werking te kunnen garanderen, één keer per jaar te worden vervangen (gebruik hiervoor alkaline AAA batterijen, 1.5V, bijvoorbeeld Duracell batterijen).
- Ga voorzichtig om met de **RF-OPTIMA R2** thermostaat en ontvanger, de thermostaat en ontvanger zijn voorzien van fijngevoelige elektronica.
- De **RF-OPTIMA R2** kan niet tegen vocht, stof en extreme warmte, zorg ervoor dat de thermostaat en ontvanger hier tegen beschermd is.

RF-OPTIMA R2 THERMOSTAAT

Diversen;

Wij wensen U veel plezier met de RF-OPTIMA R2 Thermostaat.

Voor vragen kunt U contact opnemen met:

LET OP!!

Indien de thermostaat niet wil doorlopen in zijn programma, dan kan het zijn dat er bepaalde parameters niet goed zijn ingesteld.

- Controleer of de Low temperature, High temperature en Frost protection juist staan ingesteld, pas deze desnoods aan, (zie pagina 2)

Nr.	Item	Range
01	Minutes	0 ~ 59
02	hours	0 ~ 23
03	weekday	1 ~ 7
04	Frost protection	5 ~ 10°C
05	High temp. setpoint limit	0 ~ 60°C
06	Low temp. setpoint limit	0 ~ 60°C
07	Software version	100D

- Pas het door U aangemaakte programma aan. Een veelvoorkomende fout is om bepaalde programma's GEEN goede waarde te geven (zie hieronder);



PRG 0	5:45	22°C
PRG 1	10:00	20°C
PRG 3	18:00	22°C
PRG 4	22:00	20°C
PRG 5	0:00	25°C
PRG 6	0:00	25°C
PRG 7	0:00	25°C
PRG 8	0:00	25°C
RPG 9	0:00	25°C



PRG 0	5:45	22°C
PRG 1	10:00	20°C
PRG 3	18:00	22°C
PRG 4	22:00	20°C
PRG 5	22:00	20°C
PRG 6	22:00	20°C
PRG 7	22:00	20°C
PRG 8	22:00	20°C
RPG 9	22:00	20°C